

BIOSWING Boogie classic / Classique

Bedienungsanleitung / Instruction manual / Mode d'emploi



1. Platz

im BGIA-Report
„Ergonomische Untersuchung
besonderer Büroarbeitsstühle“

Herausgeber der Studie: DGUV
(Deutsche Gesetzliche
Unfallversicherung)

HAIDER®

BIOSWING



HAIDER BIOSWING GmbH

Dechantseeser Str. 4
D - 95704 Pullenreuth

Tel. +49 (0) 92 34 - 99 22 - 0
Fax +49 (0) 92 34 - 99 22 66

www.bioswing.de
info@bioswing.de



deutsch | 05 – 13

english | 15 – 23

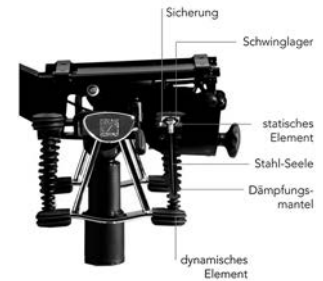
français | 25 – 33

Wir beglückwünschen Sie zu ihrem neuen HAIDER BIOSWING!

HAIDER BIOSWING Sitzsysteme verfügen über eine weltweit einzigartige Technologie: ein nach allen Seiten bewegliches, kontrolliert gedämpftes Sitzwerk, das die Energie des Körpers dynamisch reflektiert.

Ihr Gehirn antwortet hierauf mit ständigen Mikroimpulsen an Ihre Haltungsmuskulatur. Körper und Geist gelangen in ein aktives Gleichgewicht. HAIDER BIOSWING Sitzsysteme steigern maßgeblich Konzentrationsfähigkeit, Wohlbefinden und Leistungsvermögen.

Das HAIDER BIOSWING Sitzwerk.



Um alle Einstellungsmöglichkeiten* optimal nutzen zu können lesen Sie bitte die nachfolgende Bedienungsanleitung.

Wir wünschen Ihnen Überlegenheit im Sitzen auf Ihrem neuen HAIDER BIOSWING.

Ihr Team von HAIDER BIOSWING



* Einstellungsmöglichkeiten je nach gewählter Ausstattung!

Übersicht der Bedienelemente

- 1 Sitzhöhe durch Hebelverstellung
- 2 Sitzhöhe durch Fußauslösung
- 3 Beckenbalance
- 4 Beckenstützenverstellung
- 5 Fußring

(Einstellmöglichkeiten je nach gewählter Ausstattung bzw. Typ!)

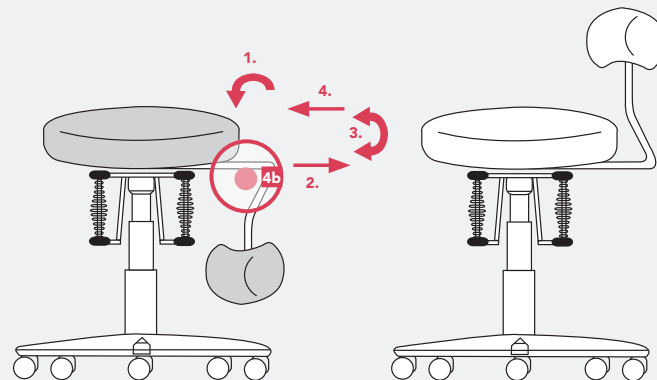


Beim Modell mit Beckenstütze nach dem Auspacken bitte beachten:

Die Beckenstütze ist aus transporttechnischen Gründen nach unten montiert. Bitte drehen Sie das Bedienrad **4b** gegen den Uhrzeigersinn komplett heraus.

Beachten Sie dabei, daß die Sicherungsscheiben am Gewindestück nicht verloren gehen.

Ziehen Sie nun die Beckenstütze komplett aus der Halterung und stecken Sie sie in der richtigen Position wieder ein. Anschließend drehen Sie das Drehrad **4b** im Uhrzeigersinn wieder fest.



1 Sitzhöhe durch Hebelverstellung

Stellen Sie die Höhe der Sitzoberfläche auf Höhe der Kniekehle. Ober- und Unterschenkel bilden einen rechten bis leicht geöffneten Winkel. Die Füße stehen ganzflächig auf dem Boden – ohne Druck auf die Oberschenkel.

Sitzfläche niedriger

Bediengriff **1** im Sitzen nach oben ziehen und in gewünschter Position loslassen. Beachten Sie bitte beim Absenken der Sitzfläche die Klemmgefahr im Fußbereich zwischen Fußkreuz und Sitzwerk.

Sitzfläche höher

Sitz entlasten, Bediengriff **1** nach oben ziehen und in gewünschter Position loslassen.

2 Sitzhöhe durch Fußauslösung

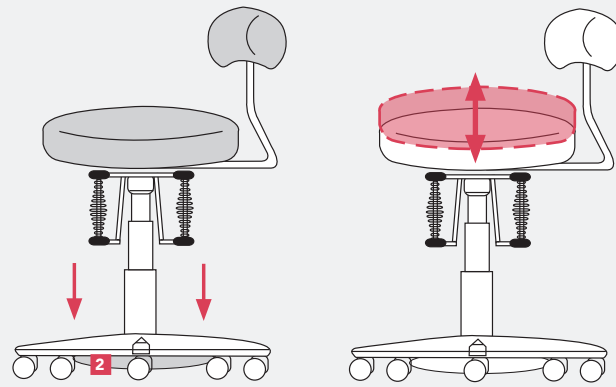
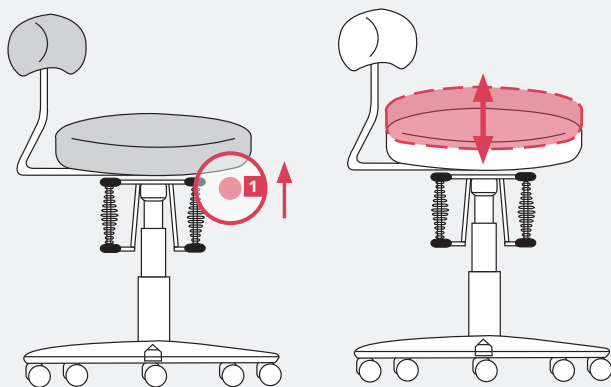
Stellen Sie die Höhe der Sitzoberfläche auf Höhe der Kniekehle. Ober- und Unterschenkel bilden einen rechten bis leicht geöffneten Winkel. Die Füße stehen ganzflächig auf dem Boden – ohne Druck auf die Oberschenkel.

Sitzfläche niedriger

Fußplatte **2** im Sitzen nach unten drücken und in gewünschter Position loslassen. Beachten Sie bitte beim Absenken der Sitzfläche die Klemmgefahr im Fußbereich zwischen Fußkreuz und Sitzwerk.

Sitzfläche höher

Sitz entlasten, Fußplatte **2** nach unten drücken und in gewünschter Position loslassen.

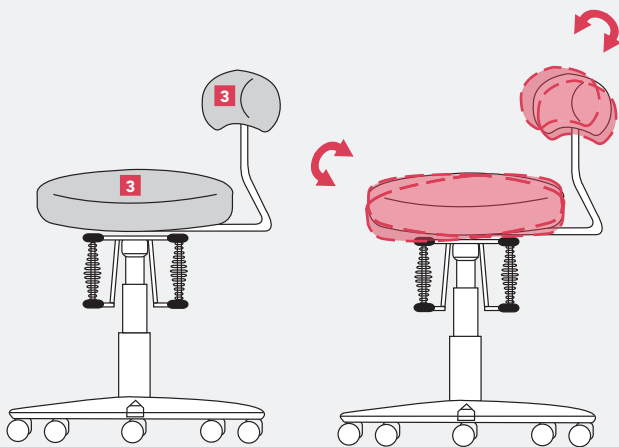


3 Beckenbalance

Die Beckenbalance ermöglicht Ihnen eine harmonische Anpassung der Sitzfläche an unterschiedliche Sitzhaltungen. Das motiviert zum aktiven Sitzen mit offenem Sitzwinkel und fördert damit zusätzlich die Stabilisierung Ihrer Rückenmuskeln.

Beckenbalance mit Permanentkontakt

Synchron Ihrer Sitzhaltung folgt die Sitz- und Rückenfläche **3** automatisch Ihren Bewegungen. Körpergewicht einfach nach vorne oder hinten verlagern und die Sitzfläche neigt sich entsprechend. Es ist keine gesonderte Bedienung erforderlich.



4 Beckenstützenverstellung

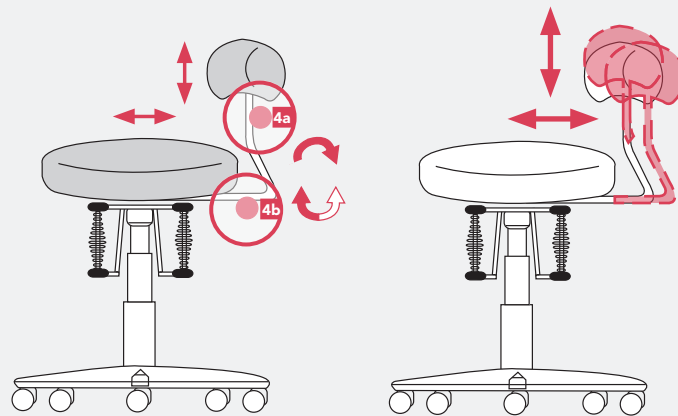
Die Beckenstütze ermöglicht Ihnen durch die Variabilität in Höhe und Tiefe eine punktgenaue Anpassung an die individuellen Körpermaße und dient so zur optimalen Stabilisation des Beckenbereichs.

Beckenstütze in Höhe anpassen

Bedienrad **4a** im Sitzen nach rechts drehen bis sich die Halterung lockert und anschließend die gewünschte Höhe durch Verschieben der Beckenstütze nach oben oder unten einstellen. Nachfolgend durch Drehen nach links wieder fest anziehen.

Beckenstütze in Tiefe anpassen

Bedienrad **4b** im Sitzen nach rechts drehen bis sich die Halterung lockert und anschließend die gewünschte Tiefe durch Verschieben der Beckenstütze nach vorne oder hinten einstellen. Nachfolgend durch Drehen nach links wieder fest anziehen.

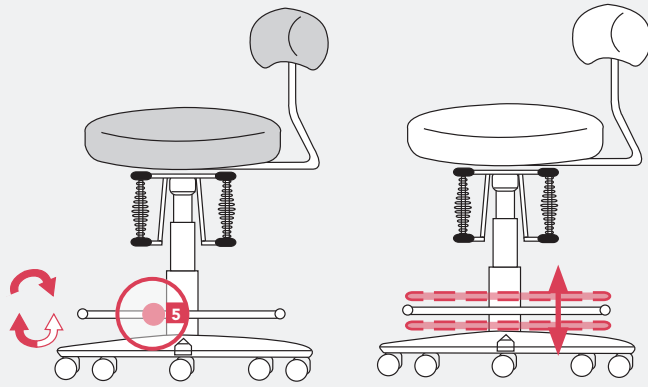


5 Fußring

Der Fußring ist speziell für hohe Sitzpositionen gedacht, damit Sie hierauf Ihre Beine entlasten können (Fußring nicht möglich bei Gasfeder 1 und 2). Er läßt sich in der Höhe individuell an Ihre Körpergröße anpassen.

Fußring in Höhe einstellen

Handrad **5** am Fußring gegen den Uhrzeigersinn drehen, Höhe einstellen und anschließend im Uhrzeigersinn wieder festdrehen.



Besondere Hinweise

Den Bürodrehstuhl bestimmungsgemäß nur zum Sitzen verwenden. Niemals auf den Stuhl steigen!

Gasfeder

Austausch und Arbeiten im Bereich der Gasfeder zur Höhenverstellung dürfen nur durch eingewiesenes Fachpersonal getätigt werden. Gasdruckfeder nicht erhitzen oder gewaltsam öffnen.

Rollen

Zu Ihrer Sicherheit ist der Bürodrehstuhl seriell mit selbstbremsenden Rollen ausgestattet, um bei unbelasteten Zustand ein Verschieben zu erschweren.

Achten Sie bei einem Wechsel des Bodenbelags auf die richtige Wahl der Rollen.

Für den Einsatz auf weichen Böden (z.B. Teppich) sollte der Stuhl mit harten Rollen ausgestattet sein. Die harten Rollen sind einfarbig.

Für den Einsatz auf harten Böden (z.B. Parkett, Fliesen, Linolium) sollte der Stuhl mit weichen Rollen ausgestattet sein. Die weichen Rollen sind zweifarbig, d.h. die Lauffläche hat eine andere Farbe.

Wartung und Pflege

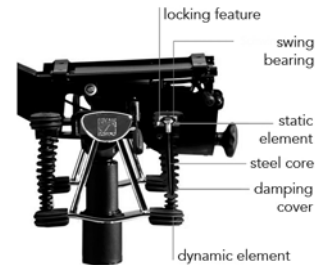
Ihr Bürodrehstuhl ist bei normalem Gebrauch wartungsfrei. Lack/Kunststoff und Metalloberflächen mit einer weichen Handbürste oder Tuch und Feinwaschmitteln, Seifen oder Fett lösenden Spülmitteln reinigen. Je nach Einsatz ist eine regelmäßige Reinigung/Pflege des Polsterbezuges empfehlenswert. Stoffbezüge/Microfaser sind durch Absaugen oder mit handelsüblichen Trockenschäum zu reinigen. Lederbezüge halten Sie durch handelsübliche Lederpflegemittel für viele Jahre geschmeidig (Sonneneinstrahlung). Flecken sind möglichst sofort zu behandeln. Führen Sie jedoch an einer nicht sichtbaren Stelle einen Test durch. Durch eine punktuelle Reinigung kann ein farblicher Unterschied zum unbehandelten Polsterbezug sichtbar werden.

Congratulations on your new HAIDER BIOSWING!

HAIDER BIOSWING seating systems come with a unique technology: A multifunctional seat, which can be moved in multiple directions and is dampened in a controlled manner, dynamically reflecting the body's energy.

Your brain responds to this by sending constant impulses to your postural muscles. The body and mind achieve active balance. HAIDER BIOSWING seating systems significantly increase concentration, well-being, and performance.

The HAIDER BIOSWING Multifunctional Seat.



Please read the following instructions in order to be able to use all available settings .

We wish you great pleasure as soon as you take place in the new HAIDER BIOSWING experience.

Your HAIDER BIOSWING Team



* Customized settings for each individual's needs!

Summary of Operating Elements

- 1 Seat height by lever adjustment
- 2 Seat height by foot plate adjustment
- 3 Device for pelvis balance
- 4 Adjustment of back support
- 5 Foot rest

(Instructions included for each model!)

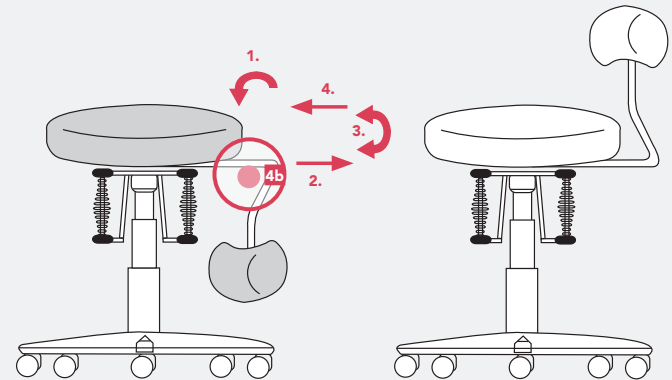


Note while unpacking the model with pelvis support:

Due to transport-technical reasons, the pelvis support is mounted toward the bottom. Turn the operating element **4b** counterclockwise until it is completely loose.

Please pay attention that the lock washers at the threaded part do not get lost.

Now pull the pelvic support completely out of the mounting und adjust it at the right position. Then turn the operating element **4b** clockwise and tighten it firmly.



1 Seat Height by Lever Adjustment

Adjust the height of the seat surface according to the height to the hollow parts of your knees. Your upper and lower leg form a right to slightly open angle. Your feet are flat on the floor – without pressure on the upper thighs.

Lowering the Seat

While sitting on the chair, pull the operating element **1** upward and release it at the desired position. Please pay attention to the risk of getting trapped in the foot section.

Raising the Seat

Lightening the load on the seat, pull the operating element **1** upward and release it at the desired position.

2 Seat Height by Foot Plate Adjustment

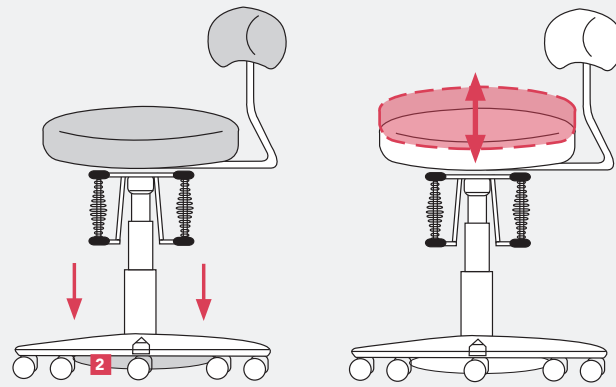
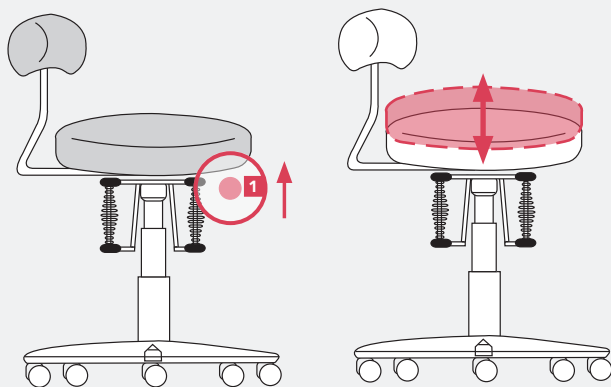
Adjust the height of the seat surface according to the height to the hollow parts of your knees. Your upper and lower leg form a right to slightly open angle. Your feet are flat on the floor – without pressure on the upper thighs.

Lowering the Seat

While sitting, push the foot plate **2** downward and release it at the desired position. Please pay attention to the risk of getting trapped in the foot section.

Raising the Seat

Lightening the load on the seat, push the foot plate **2** downward and release it at the desired position.



3 Device for Pelvis Balance

The device for pelvis balance provides you a harmonic adjustment of the seat surface for different positions. This motivates you to sit actively with an open angle, thereby promoting the stabilization of your back muscles.

Device for Pelvis Balance with Permanent-Contact Mechanism

The seat and back **3** automatically follow your movements. Simply shift your weight to the front or to the back and the seat surface tilts correspondingly. Further operation is not necessary.

4 Adjustment of Pelvic Support

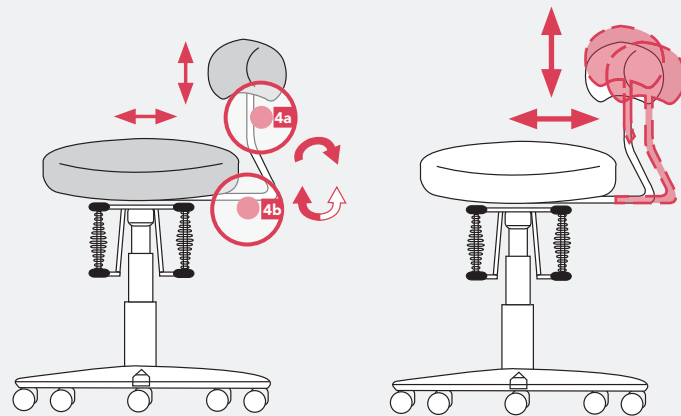
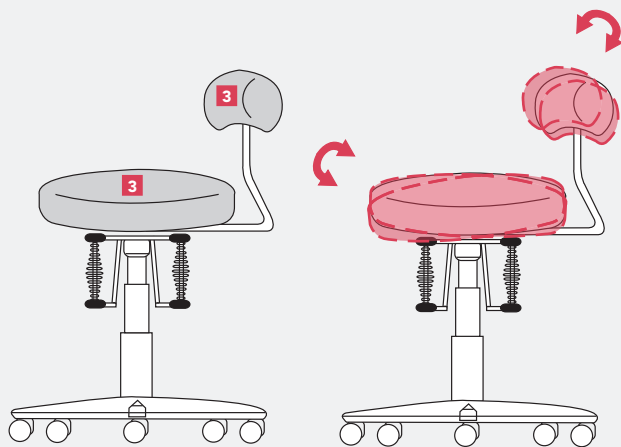
Because of its variability in height and depth, the pelvic support allows a perfect adaption to your individual body size and, thereby, promotes an optimal stabilization of the pelvis.

Adjustment of Pelvic Support in Height

While sitting, turn the operating element **4a** to the right until the mount is loose. Then adjust the pelvic support to the desired height by pushing it downward or upward. Finally, tighten the operating element by turning it to the left.

Adjustment of Pelvic Support in Depth

While sitting, turn the operating element **4b** to the right until the mount is loose. Then adjust the pelvic support to the desired depth by pushing it forward or backward. Finally, tighten the operating element by turning it to the left.

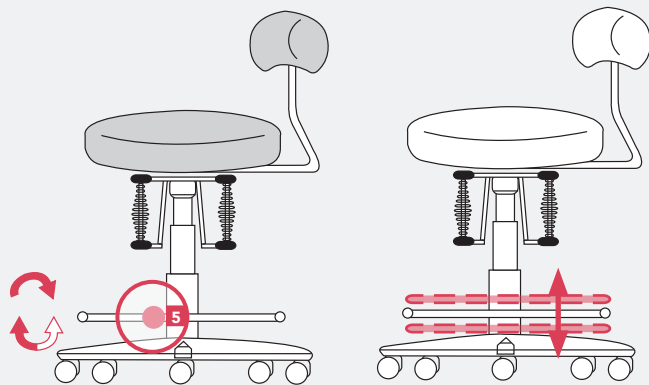


5 Foot Rest

The foot rest is intended to be used for high sitting positions so that you can rest your feet on it and, thus, relieve the burden on your feet (Foot rest is not available with gas spring 1 and 2 versions). The foot rest can be individually adjusted to your body height.

Adjustment of Foot Rest in Height

Turn the hand wheel **5** counterclockwise, adjust the height, and tighten the hand wheel by turning it clockwise.



Special Notes

Use the office swivel chair only – as intended – to sit on it. Never stand on the chair.

Gas Spring

In order to adjust the height, only specialist staff is allowed to make changes and perform work in the area of the gas spring. Do not heat or open the pneumatic spring with force.

Castors

For your safety, the office swivel chair is equipped in series with self-braking castors in order to impede the movement of an empty chair. Pay attention to the correct choice of castors according to the floor covering.

If the chair is used on a soft floor (e.g. carpet), it should be equipped with hard castors. Hard castors are single-colored.

If the chair is used on a hard floor (e.g. parquet, linoleum, tiles), it should be equipped with soft castors. Soft castors are two-colored, which means that the tread has a different color.

Maintenance and Care

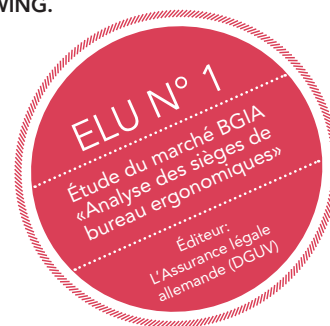
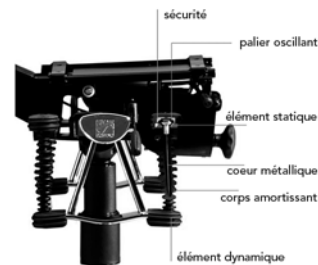
If the office swivel chair is used as intended, it is maintenance-free. Clean paint/plastic and metal surfaces with a soft hand brush or cloth with mild detergent, soap, or grease-dissolving liquid. According to how much the chair is used, a regular cleaning of the upholstery cover is recommended. The fabric/micro-fiber cover can be made dirt free by vacuum-cleaning it or with the help of standard dry foam. Leather coverings can be kept smooth for years by using standard leather-care products (solar radiation). Stains should be treated immediately. Check the effect of cleaning products first at a place that is not visible. Otherwise, select cleaning-agents can cause color discrepancies when compared to the untreated areas.

Nous vous félicitons de votre nouvel achat de HAIDER BIOSWING!

Les systèmes d'assise de HAIDER BIOSWING possèdent une technologie unique au monde: ils permettent un mouvement amorti et contrôlé dans toutes les directions (360°) de l'assise, ce mouvement est le reflet de l'énergie dynamique du corps.

Votre cerveau réagit au mouvement du corps par l'envoi de micro pulsions aux muscles de posture. Le corps et l'esprit se trouvent ainsi dans un équilibre actif. Les systèmes d'assise de HAIDER BIOSWING stimulent progressivement votre bien-être, votre concentration et vos performances.

Le système d'assise HAIDER BIOSWING.



Afin de vous permettre d'optimiser toutes les options de réglage*, nous vous conseillons de consulter en détail ce mode d'emploi.

Nous vous souhaitons, lorsque vous êtes assis sur votre nouveau HAIDER BIOSWING, de superbes moments de bien-être.

Votre équipe BIOSWING

*Options de réglage selon votre choix fait lors de la commande!



Répertoire des réglages

- 1 Modifier la hauteur de l'assise avec le levier
- 2 Modifier la hauteur de l'assise avec la pédale
- 3 Balance Bassin
- 4 Modifier la hauteur du support lombaire
- 5 Anneau support pieds

(Options de réglage selon votre choix fait lors de la commande!)

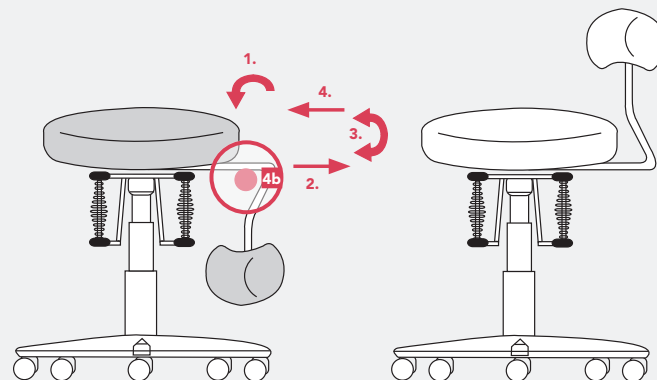


Le déballage de la version avec un support lombaire sollicite une attention spécifique:

Pour des raisons dues au mode de transport, le support lombaire est monté à l'envers. Nous vous prions d'enlever totalement le bouton rotatif 4b en le tournant dans le sens inverse des aiguilles d'une montre.

Attention à ne pas perdre les platines de sécurité!

Sortir totalement le support lombaire (qui se trouve tête en bas) de son logement et le repositionner droit. Puis revisser et fixer le bouton rotatif 4b en le tournant dans le sens des aiguilles d'une montre.



1 Modifier la hauteur de l'assise avec le levier

Positionner la hauteur du dessus de l'assise à la hauteur du creux poplité. Votre cuisse et l'intérieur de votre jambe doivent former un angle droit de 90°, ou légèrement plus ouvert selon votre préférence. Les pieds doivent être positionnés à plat par rapport au sol sans provoquer de pression sur la cuisse.

Baisser l'assise

Quand vous êtes assis, tirer le levier **1** vers le haut et ajuster à la hauteur souhaitée. Faites attention à ne pas coincer vos pieds entre les bras de l'étoile du piétement et le dessous de l'assise lors du réglage!

Relever l'assise

Libérer l'assise de tout poids. Tirer le levier **1** vers le haut et lâcher à la hauteur souhaitée.

2 Modifier la hauteur de l'assise avec la pédale

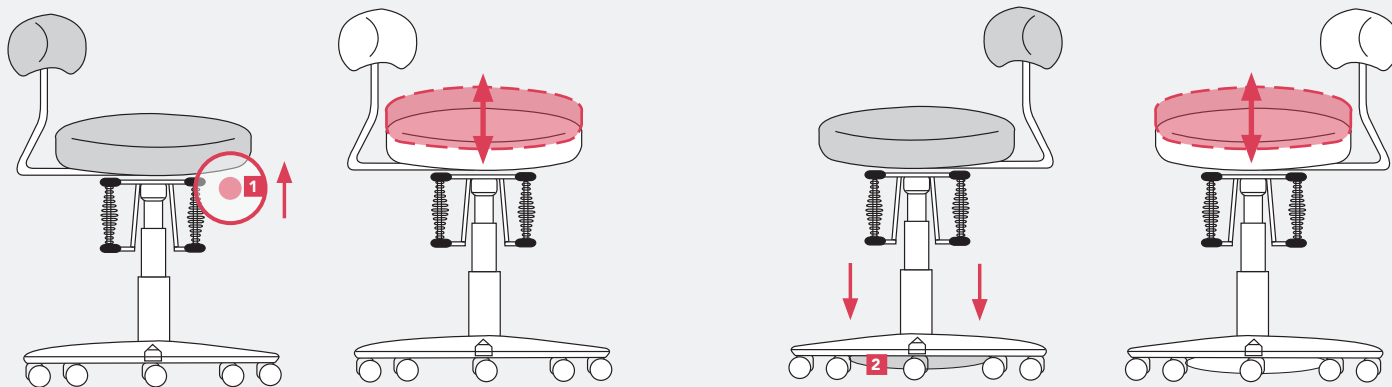
Positionner la hauteur du dessus de l'assise à la hauteur du creux poplité. Votre cuisse et l'intérieur de votre jambe doivent former un angle droit de 90°, ou légèrement plus ouvert selon votre préférence. Les pieds doivent être positionnés à plat par rapport au sol sans provoquer de pression sur la cuisse.

Baisser l'assise

Quand vous êtes assis, pousser la pédale **2** vers le bas afin d'ajuster l'assise à la hauteur souhaitée. Attention à ne pas coincer vos pieds entre les bras de l'étoile du piétement et le dessous de l'assise lors du réglage!

Relever l'assise

Libérer l'assise de tout poids. Pousser la pédale **2** vers le sol et relâcher à la hauteur souhaitée.



3 Balance Bassin

Le système Balance Bassin (Corps Synchrone) permet d'adapter harmonieusement l'assise selon les différentes positions du corps. Ce système incite la personne à s'asseoir activement: angle ouvert entre les cuisses et le dos. Cette posture aide à stabiliser les muscles du dos.

Balance Bassin avec contact permanent

Le dossier et l'assise **3** du siège suivent automatiquement les mouvements du corps d'une façon «corps-synchrone». L'inclinaison de l'assise suit automatiquement les déplacements du point de gravité du corps, quand celui-ci se déplace vers le devant ou l'arrière. Il n'y a pas de réglage, cette option fonctionne automatiquement.

4 Adaptation du support lombaire

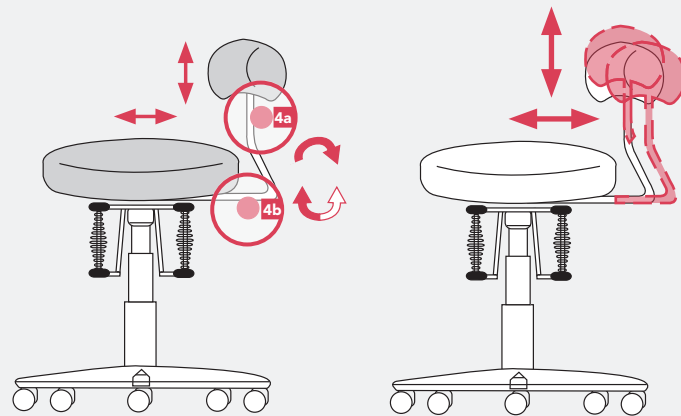
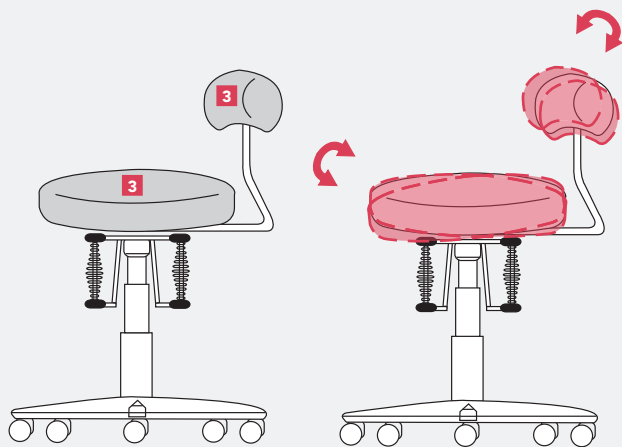
Il est possible d'ajuster précisément la position du support lombaire, en hauteur et en profondeur, pour une adaptation parfaite au corps, et ainsi permettre la stabilisation optimale de la zone du bassin.

Adaptation du support lombaire en hauteur

Assis, tourner le bouton rotatif **4a** vers la droite pour libérer le support lombaire. Positionner le dossier à la hauteur souhaitée et fixer cette position en tournant le bouton rotatif à gauche.

Adaptation du support lombaire en profondeur

Assis, tourner le bouton rotatif **4b** vers la droite pour libérer le support lombaire. Positionner le dossier à la profondeur souhaitée et fixer cette position en tournant le bouton rotatif à gauche.

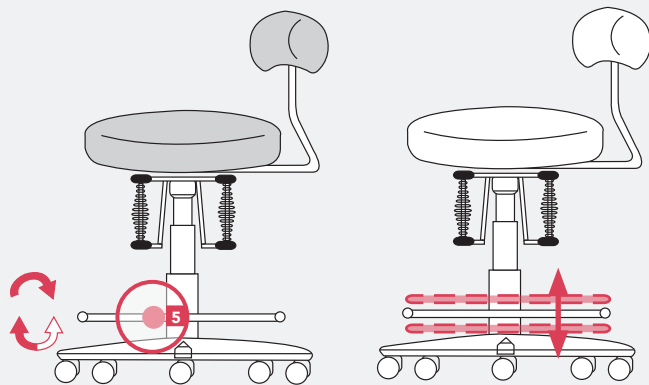


5 Anneau support pieds

L'anneau support pied est une option disponible uniquement en combinaison avec les vérins à gaz 3 et 4. (grande hauteurs). Il sert à soulager les jambes en position assise. Il peut être adapté en hauteur à la taille du corps.

Adapter l'anneau repose pieds en hauteur

Tourner le bouton rotatif **5** en sens inverse des aiguilles d'une montre. Positionner selon vos préférences et refixer en tournant dans l'autre sens.



Conseils spécifiques

Utiliser ce siège uniquement pour s'asseoir! Pour votre sécurité, ne jamais se mettre debout sur ce siège!

Vérin à gaz

Le changement du lift à gaz et tous travaux se rapportant à cet élément, ne peuvent être effectués que par des professionnels certifiés et qualifiés dans ce domaine. Ne jamais chauffer le vérin à gaz ni l'ouvrir de force!

Roulettes

Ce siège est équipé de roulettes «non chargées freinées» Prêter suffisamment d'attention au choix des roulettes lors d'un éventuel échange soit des roulettes, soit du sol. Sur un sol doux (type moquette) ce siège devra être équipé de roulettes dures (ce type de roulettes est mono-teinté). Sur un sol dur (type parquet, lino, vinyl...) ce siège devra être équipé de roulettes à semelle douce (ce type de roulettes est bi-teinté)

L'entretien et les soins

Lors d'une utilisation normale, ce siège ne demande pas d'entretien. Les éléments métalliques, laqués et plastifiés sont à entretenir avec un balai à main, chiffon et savon doux. Selon l'utilisation, les revêtements demandent un entretien adapté. Parfois un passage de l'aspirateur est suffisant. Dans le commerce vous trouvez également des produits pour effectuer un nettoyage à sec. Les cuirs peuvent être entretenus grâce à un entretien régulier avec des produits spécifiques cuir. Nous vous conseillons de traiter les tâches sans tarder. N'oubliez pas d'effectuer un test en pulvérisant votre produit sur un endroit peu visible avant de l'utiliser sur la surface du siège: un nettoyage ponctuel peut provoquer une décoloration involontaire.



Quality Passport

This certificate guarantees regular and thorough quality inspections. HAIDER BIOSWING GmbH guarantees perfect quality and full functionality of its products.

The warranty lasts five years in consideration of normal wear and tear involved in 8 hours use per day with a maximum weight load of 110kg.

The warranty is valid from date of delivery/distribution of the product to our contracting partner.

(If you use the product continuously, contact us to request information about the time of the warranty and the warranty restrictions; the regulations can also be found on www.bioswing.de.)

This product has been carefully mounted and inspected by our employees.

Signature

In case of a complaint, please tell us the following serial number.

Serial number:

Your contracting partner:



Certificat de Qualité

Nous certifions que ce siège est soumis à un contrôle qualité continu pendant les différentes étapes de sa production y compris un contrôle de qualité final poussé. La société HAIDER BIOSWING GmbH garanti un chef d'oeuvre de l'ergonomie doté d'un fonctionnement parfait.

Nous offrons une garantie de 5 ans

La garantie entre en vigueur le jour où le produit quitte l'usine de production. La garantie de base porte sur 5 ans, hors usure normale dans le temps et lors d'une utilisation normale de 8 heures par jour sans dépasser la charge maximale de 110 kg.

(La garantie lors d'une utilisation poussée ou dans des conditions spécifiques, les restrictions et les exclusions par rapport à cette garantie générale sont à consulter sur notre site (www.bioswing.fr) ou disponible sur simple demande auprès de l'usine.)

Chaque produit a été minutieusement créé, assemblé et testé pièce par pièce par nos collaborateurs à l'usine. Votre siège a été fabriqué par...

signature

Nous vous invitons lors d'une éventuelle remarque concernant ce produit, à nous communiquer son numéro de fabrication unique:

(N° de fabrication unique) Série Boogie Classique:

Votre revendeur:



Qualitäts-Pass

Dieses Zertifikat garantiert ständige Qualitäts- und sorgfältige Endkontrollen.

Die HAIDER BIOSWING GmbH übernimmt hiermit die Garantie für eine einwandfreie Beschaffenheit und Funktionsfähigkeit des Produktes.

Die Garantie beträgt 5 Jahre unter Berücksichtigung einer täglich 8-stündigen Nutzungsdauer bei einer maximalen Gewichtsbelastung von 110 kg.

Beginn der Garantiezeit ist der Tag der Übergabe/Auslieferung an unseren Vertragspartner.

(Garantie-Zeit im Schicht- und Dauereinsatz sowie Garantie-Leistung/-Einschränkung/- und Ausschlüsse können Sie bei uns anfordern oder auf www.bioswing.de einsehen.)

Dieses Produkt wurde von unseren Mitarbeitern sorgfältig montiert und geprüft.

Unterschrift

Bei eventueller Beanstandung des Produktes bitten wir Sie uns die nachfolgende Seriennummer mitzuteilen.

Seriennummer:

Ihr Vertragspartner:

k01364-02